



- Думпер простой тяги
- Жесткие шасси
- На выбор: разгрузка в контейнеры или самонагружающиеся
- Грузоподъемность 1500 кг

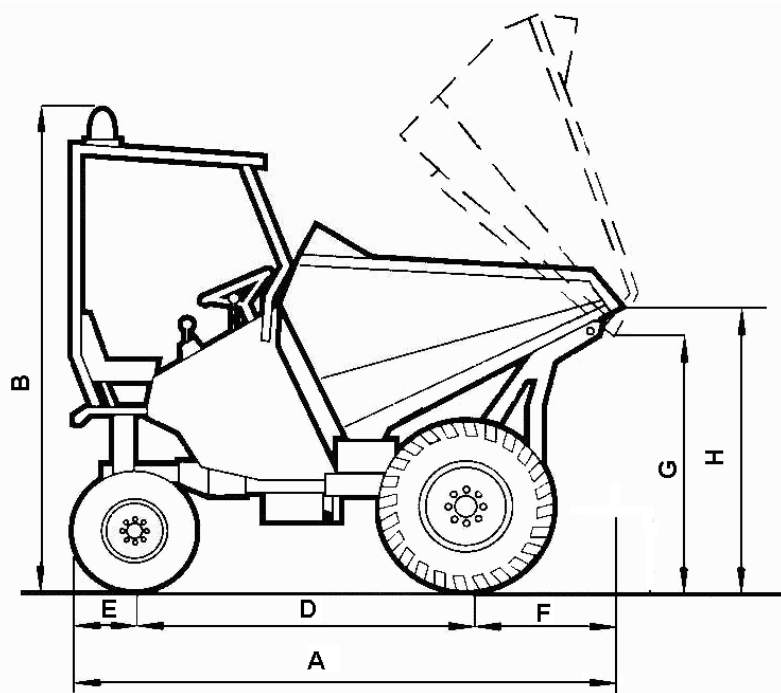
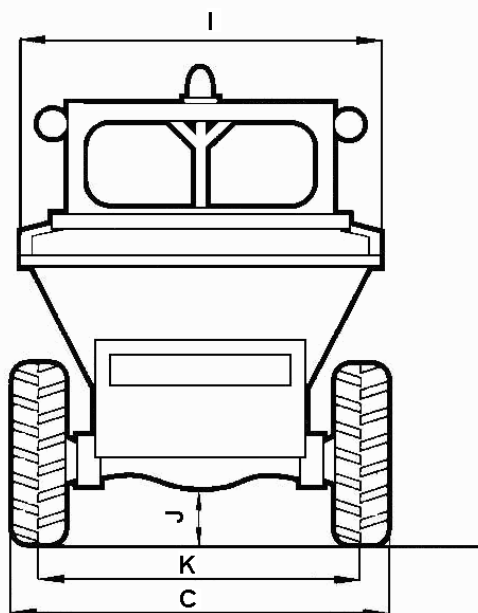
Технические характеристики		
Грузоподъемность	1500 кг	
Двигатель:	Марка	DEUTZ-DITER
	Модель	D 9C9 L01
	Кол-во цилиндров	1
	Максимальная мощность	11кВт (15 л.с.) при 3000 об/мин.
	Тип охлаждения	Охлаждение воздухом
Передача	Механическая, коробка передач 4-х скоростная вперед и 4-скоростная назад с механическим переключателем	
Рабочие тормоза	Тормоза герметичные, механические с барабаном на ведущих колесах	
Рулевое управление	Гидравлическая система орбитрол	
Передние колеса	Шины вездеходные для земли 750x16	
Задние колеса	145-Sr13	
Вес	880 кг	
Внутренний радиус поворота	2,4 м	
Наружный радиус поворота	3,4 м	
Максимальная скорость	17 км/ч	
Максимальный преодолеваемый уклон	53% асфальт/ 40% утрамбованная земля	
Ковш для самозагрузки	По желанию	
Емкость ковша для самозагрузки	110 л	

ДУМПЕР V-1500

ЖЕСТКИЕ ШАССИ – ПЕРЕДНЯЯ ТЯГА



ГАБАРИТЫ



A	2460 mm	
B	2060 mm	
C	1525 mm	
D	1560 mm	
E	285 mm	
F	615 mm	
G	Фронтальная разгрузка	430 mm
	Разгрузка в контейнеры	1200 mm
H	1140 mm	
I	1445 mm	
J	250 mm	
L	1230 mm	

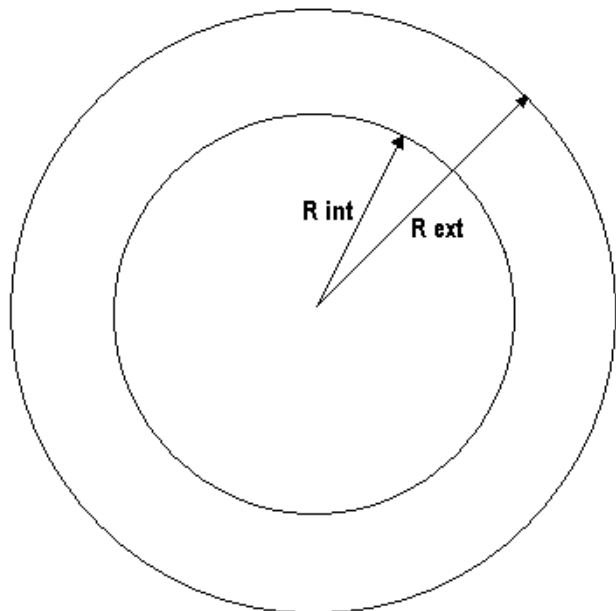


ДУМПЕР V-1500

ЖЕСТКИЕ ШАССИ – ПЕРЕДНЯЯ ТЯГА

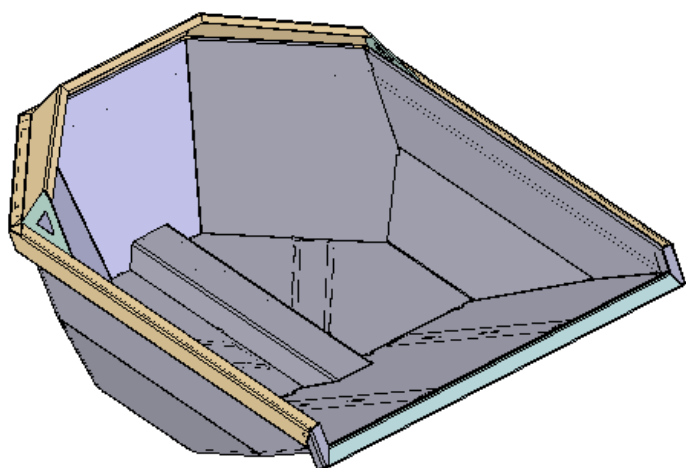


РАДИУС ПОВОРОТА



Наружный радиус (м)	3,4
Внутренний радиус (м)	2,4

КУЗОВ



ЕМКОСТЬ	Вода – 700 л
	Без горки – 950 л
	С горкой – 1250 л



ДУМПЕР V-1500

ЖЕСТКИЕ ШАССИ – ПЕРЕДНЯЯ ТЯГА



ДВИГАТЕЛЬ



Тип двигателя		D 909 L 1
Количество цилиндров		1
Диаметр/ход поршня	мм	95/100
Рабочий объем	л	0,7
Степень сжатия		17
Номинальное число оборотов	об/ мин	3000
Средняя скорость движения поршня	м/сек	10,0
Мощность для строительных машин		
Мощность для автомобильных и промышленных двигателей при скорости	кВт об/мин	11 3000
Среднее рабочее давление	бар	6,21
Прерывистое действие при скорости	кВт об/мин	10,5 3000
Среднее рабочее давление	бар	5,93
Макс. крутящий момент при скорости	Нм об/мин	38,2 2000
Мин. скорость на холостом ходу	об/мин	850
Удельное потребление горючего³⁾	г/кВт	236
Вес по DIN 70020, часть 7A⁴⁾	кг	106



C/ Arnao, 15 - Polígono Industrial de Barres
33794 - Castropol - Asturias
España
Tlf: 985 471 063
Fax: 985 472 709
www.uromac.com